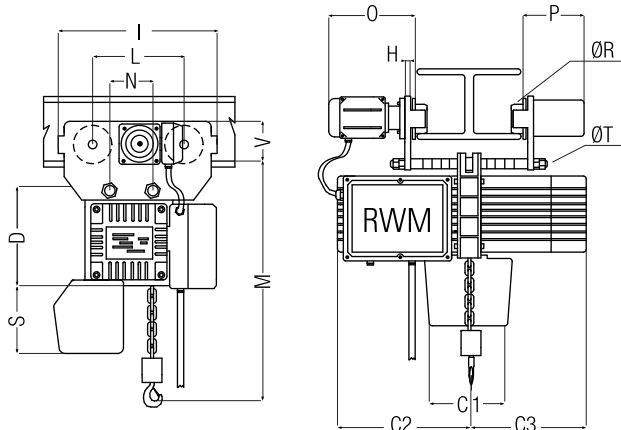
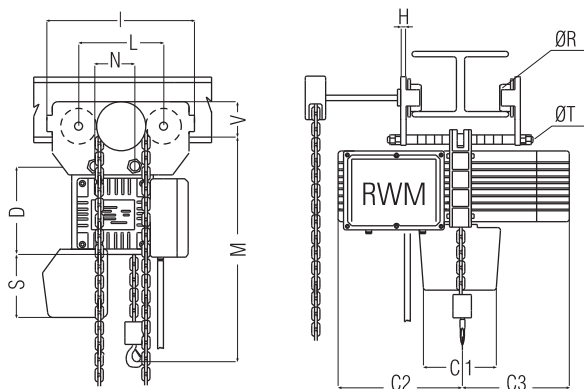


W Serija - Tip CM (voziček na verižni pogon)

W Serija - Tip CE (električni voziček)



TIP CM in CE

Model	Nosilnost kg	Hitrost m/min.	Kw	Obes kavja	Ø veriga	C1	C2	C3	D	H	I	L	M	N	O	P	R	S	T	V	Ø wheel	Weight kg CE	CM
125W5	125	5	0,5	1	4	130	225	200	175	8	290	158	375	65	265	145	65	150	14	88	65	57	43
125W8	125	8	0,5	1	4	130	225	200	175	8	290	158	375	65	265	145	65	150	14	88	65	57	43
125W12	125	14	1	1	4	130	225	200	175	8	290	158	375	65	265	145	65	150	14	88	65	59	45
125W14	125	1-4	0,2-0,5	1	4	130	225	200	175	8	290	158	375	65	265	145	65	150	14	88	65	57	43
125W28	125	2-8	0,2-0,5	1	4	130	225	200	175	8	290	158	375	65	265	145	65	150	14	88	65	59	45
125W312	125	3,5-14	0,2-0,5	1	4	130	225	200	175	8	290	158	375	65	265	145	65	150	14	88	65	59	45
250W5	250	5	0,5	1	4	130	225	200	175	8	290	158	375	65	265	145	65	150	14	88	65	57	43
250W8	250	8	0,8	1	4	130	225	200	175	8	290	158	375	65	265	145	65	150	14	88	65	57	43
250W12	250	12	1	1	5	130	225	200	175	8	290	158	375	65	265	145	65	150	14	88	65	59	45
250W16	250	16	1	1	5	130	225	200	175	8	290	158	375	65	265	145	65	150	14	88	65	59	45
250W14	250	1-4	0,2-0,5	1	4	130	225	200	175	8	290	158	375	65	265	145	65	150	14	88	65	57	43
250W28	250	2-8	0,25-1	1	4	130	235	200	185	8	290	158	385	65	265	145	65	150	14	88	65	59	45
250W312	250	3-12	0,25-1	1	5	130	235	200	185	8	290	158	385	65	265	145	65	150	14	88	65	65	51
500W4	500	4	0,8	1	5	130	225	200	175	8	290	158	390	65	265	145	65	150	14	88	65	59	45
500W6	500	6	0,8	1	5	130	225	200	175	8	290	158	390	65	265	145	65	150	14	88	65	59	45
500W8	500	8	1	1	5	130	235	200	185	8	290	158	400	65	265	145	65	150	14	88	65	65	51
500W12	500	12	1,5	1	5	116	235	200	185	8	290	158	400	65	265	145	65	150	14	88	65	65	51
500W14	500	1-4	0,25-1	1	5	116	235	200	185	8	290	158	400	65	265	145	65	150	14	88	65	65	51
500W28	500	2-8	0,4-1,8	1	7	116	260	230	200	12	290	162	405	73	265	145	70	200	18	90	70	74	60
1000W4	1000	4	1	1	7	116	240	230	190	12	290	162	430	73	265	145	70	200	18	90	70	71	57
1000W6	1000	6	1,6	1	7	116	260	230	200	12	290	162	440	73	265	145	70	200	18	90	70	74	60
1000W14	1000	1-4	0,4-1,8	1	7	116	260	230	200	12	290	162	440	73	268	145	70	200	18	90	70	74	61
1000W8	1000	8	2	1	10	185	275	235	245	15	290	162	505	92	268	148	70	320	22	90	70	98	86
1000W28	1000	2-8	0,5-2	1	10	185	290	235	245	15	290	162	505	92	268	148	70	320	22	90	70	102	88
1500W4	1500	4	2	2	10	185	275	235	245	15	290	162	505	92	268	148	70	320	22	90	70	114	103
1500W14	1500	1-4	0,5-2	2	10	185	275	235	245	15	290	162	505	92	268	148	70	320	22	90	70	117	107
2000W4	2000	4	2	2	10	185	275	235	245	15	290	162	505	92	268	148	70	200	22	90	70	114	103
2000W14	2000	1-4	0,5-2	2	10	185	290	235	245	15	290	162	505	92	268	148	70	200	22	90	70	117	107

Vsa RWM dvigala so standardno opremljena z zbiralcem verige, visečo tastaturo z napetostjo 24 ali 48 V z tipko za zasilni izklop (stop tipka) z verigo in kablom za višino dviga 3m. Vsa dvigala spadajo v delovni razred 2m po FEM

ZASTOPSTVO IN SERVISIRANJE RWM OPREME

