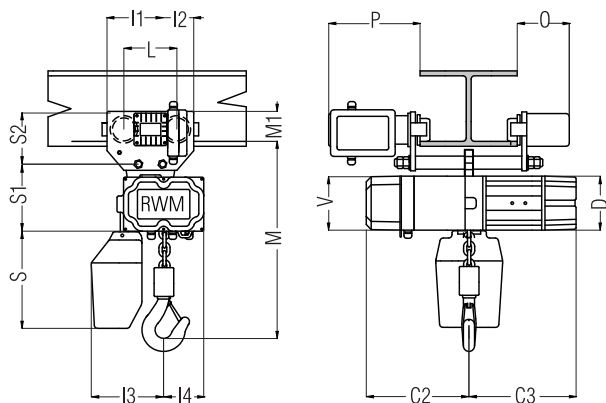
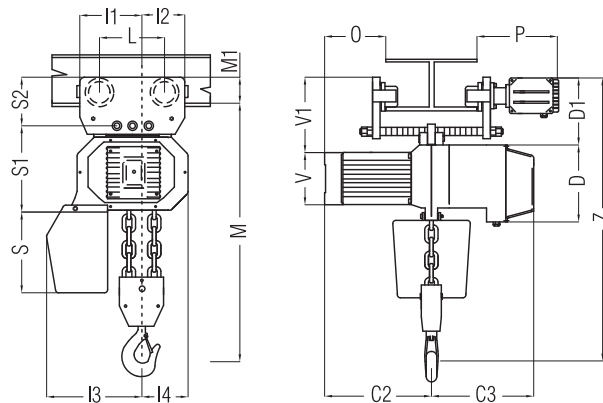


WR 1000/2000 - Tip CE



WR 3000/4000/5000 - Tip CE

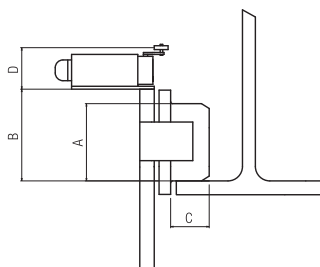


TIP CE - z električnim vozičkom

Model	Nosilnost kg	Hitrost m/min.	Kw	Obešanje kavlja	Ø verige	C2	C3	D	I1	I2	I3	I4	L	M	M1	P	S	S1	S2	V	V1	Z	Ø kolesa	Teža kg
1000WR8	1000	8	2	1	10	345	310	168	188	107	220	235	162	500	90	268	290	235	141	168	195	710	70	110
1000WR12	1000	12	3	1	10	320	330	235	150	170	220	235	176	655	95	310	330	300	165	162	223	710	80	130
1000WR28	1000	2-8	0,5-2	1	10	345	310	168	188	107	220	235	162	500	90	268	290	235	141	168	195	710	70	110
1000WR312	1000	3-12	0,7-3	1	10	320	300	235	150	170	220	235	176	615	95	310	330	300	165	162	223	710	80	130
1500WR4	1500	4	2	1	10	345	310	168	188	107	220	235	162	526	90	268	290	235	141	168	195	710	70	115
1500WR8	1500	8	3	1	10	320	300	235	150	170	220	235	176	655	95	310	330	300	165	162	223	710	80	130
1500WR12	1500	12	3	1	10	320	330	235	150	170	220	235	176	655	95	310	330	300	165	162	223	710	80	130
1500WR14	1500	1-4	0,5-2	1	10	345	310	168	188	107	220	235	162	526	90	268	290	235	141	168	195	710	70	115
1500WR28	1500	2-8	0,7-3	1	10	350	300	235	150	170	220	235	176	655	95	310	330	300	165	162	223	710	80	130
1500WR312	1500	3-12	0,7-3	1	11	350	330	235	150	170	220	235	176	655	95	310	330	300	165	162	223	710	80	130
2000WR4	2000	4	2	1	10	345	310	168	188	107	220	235	162	526	90	268	290	235	141	168	195	710	70	115
2000WR8	2000	8	3	1	11	320	330	235	150	170	220	235	176	655	95	310	330	300	165	162	223	710	80	130
2000WR14	2000	1-4	0,5-2	1	10	345	310	168	150	170	220	235	162	526	90	268	290	235	141	223	195	134	70	115
2000WR28	2000	2-8	0,7-3	1	11	350	330	235	150	170	220	235	176	655	95	310	330	300	165	162	223	710	80	134
2500WR8	2500	8	3	1	11	320	330	235	150	170	220	235	176	655	95	310	330	300	165	162	223	710	80	134
2500WR28	2500	2-8	0,8-3,5	1	11	350	330	235	150	170	220	235	176	655	95	310	330	300	165	162	223	710	80	134
3200WR4	3200	4	3	2	10	320	300	235	150	170	270	185	176	715	95	310	330	300	165	162	223	835	80	140
3200WR14	3200	1-4	0,7-3	2	10	350	330	235	150	170	270	185	176	715	95	310	330	300	165	162	223	835	80	140
4000WR4	4000	4	3	2	11	320	330	235	150	170	320	185	176	735	95	310	390	300	165	162	223	850	80	150
4000WR14	4000	1-4	0,7-3	2	11	350	330	235	150	170	320	185	176	735	95	310	390	300	165	162	223	850	80	150
5000WR4	5000	4	3	2	11	320	330	235	150	170	320	185	176	735	95	310	390	300	165	162	223	850	80	158
5000WR14	5000	1-4	0,8-3,5	2	11	350	330	235	150	170	320	185	176	735	95	310	390	300	165	162	223	850	80	158

Vsa RWM dvigala so standardno opremljena z zbiralcem verige, višeco tastaturo z napetostjo 24 ali 48 V s tipko za zasilni izklop (stop tipka) z verigo in kablom za višino dviga 3m. Vsa dvigala spadajo v delovni razred 2m po FEM
Dvigala serije WR imajo standardno vgrajeno končno stikalo za dvig in spust.

Dodatni podatki o el. vozičkih



Vozički z el. pogonom

Hitrost	7 m/min	14 m/min	7/14 m/min
kW od 125 do 2.000 kg	0,2 kW	0,2 kW	0,1/0,2 kW
Motor s konično zavoro.h			
kW od 2.500 do 5.000 kg	0,5 kW	0,5 kW	0,2/0,5 kW
Motor z elektromagnetno zavoro 220VDC.			
Minimalen radius 900 mm.			

Tip kolesa	A	B	C	D	Min. kolotek
Tip 1	50	70	15	//	46
Tip 2	65	90	25	60	64
Tip 3	70	94	29	63	73
Tip 4	80	108	38	57	82

ZASTOPSTVO IN SERVISIRANJE RWM OPREME

