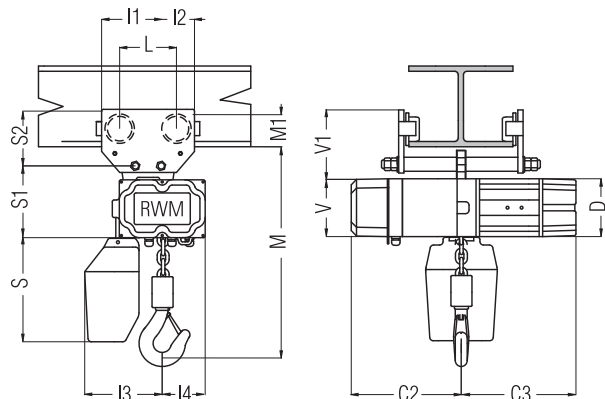
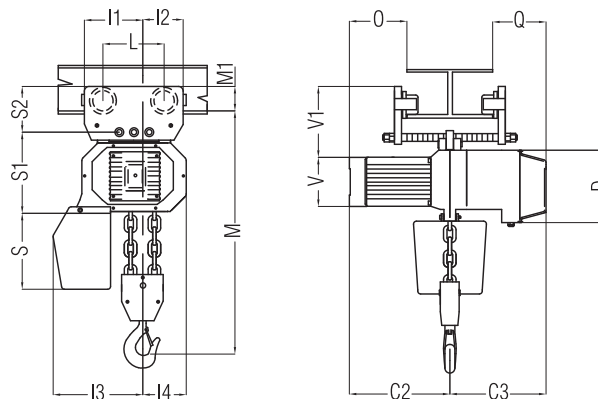


### WR 1000/2000 - Tip CS



### WR 3000/4000/5000 - Tip CS



## TIP CS - s poteznim vozičkom

Model	Nosilnost kg	Hitrost m/min.	Kw	Obes kavljka	Ø veriga	C2	C3	D	I1	I2	I3	I4	L	M	M1	S	S1	S2	V	V1	Ø kolo	Teža kg
1000WR8	1000	8	2	1	10	345	310	168	188	107	216	127	162	500	90	290	235	141	168	195	70	93
1000WR12	1000	12	3	1	10	320	330	235	150	170	220	235	176	655	95	330	300	165	162	223	80	120
1000WR28	1000	2-8	0,5-2	1	10	345	310	168	188	107	216	127	162	500	90	290	235	141	168	195	70	95
1000WR312	1000	3-12	0,7-3	1	10	320	300	235	150	170	220	235	176	615	95	330	300	165	162	223	80	98
1500WR4	1500	4	2	1	10	345	310	168	188	107	216	127	162	526	90	290	235	141	168	195	70	105
1500WR8	1500	8	3	1	10	320	300	235	150	170	220	235	176	655	95	330	300	165	162	223	80	120
1500WR12	1500	12	3	1	10	320	330	235	150	170	220	235	176	655	95	330	300	165	162	223	80	120
1500WR14	1500	1-4	0,5-2	1	10	345	310	168	188	107	216	127	162	526	90	290	235	141	168	195	70	105
1500WR28	1500	2-8	0,7-3	1	10	350	300	235	150	170	220	235	176	655	95	330	300	165	162	223	80	120
1500WR312	1500	3-12	0,7-3	1	11	350	330	235	150	170	220	235	176	655	95	330	300	165	162	223	80	120
2000WR4	2000	4	2	1	10	345	310	168	188	107	216	127	162	526	90	290	235	141	168	195	70	105
2000WR8	2000	8	3	1	11	320	330	235	150	170	220	235	176	655	95	330	300	165	162	223	80	120
2000WR14	2000	1-4	0,5-2	1	10	345	310	168	188	107	216	127	162	526	90	290	235	141	162	195	70	105
2000WR28	2000	2-8	0,7-3	1	11	350	330	235	150	170	220	235	176	655	95	330	300	165	162	223	80	125
2500WR8	2500	8	3	1	11	320	330	235	150	170	220	235	176	655	95	330	300	165	162	223	80	115
2500WR28	2500	2-8	0,8-3,5	1	11	350	330	235	150	170	220	235	176	655	95	330	300	165	162	223	80	125
3200WR4	3200	4	3	2	10	320	300	235	150	170	270	185	176	717	95	330	300	165	162	223	80	125
3200WR14	3200	1-4	0,7-3	2	10	350	330	235	150	170	270	185	176	717	95	330	300	165	162	223	80	135
4000WR4	4000	4	3	2	11	320	330	235	150	170	320	185	176	735	95	390	300	165	162	223	80	135
4000WR14	4000	1-4	0,7-3	2	11	350	330	235	150	170	320	185	176	735	95	390	300	165	162	223	80	140
5000WR4	5000	4	3	2	11	320	330	235	150	170	320	185	176	735	95	390	300	165	162	223	80	145
5000WR14	5000	1-4	0,8-3,5	2	11	350	330	235	150	170	320	185	176	735	95	390	300	165	162	223	80	145

Vsa RWM dvigala so standardno opremljena z zbiralcem verige, višeco tastaturo z napetostjo 24 ali 48 V s tipko za zasilni izklop (stop tipka) z verigo in kablom za višino dviga 3m. Vsa dvigala spadajo v delovni razred 2m po FEM  
Dvigala serije WR imajo standardno vgrajeno končno stikalo za dvig in spust.

### ZASTOPSTVO IN SERVISIRANJE RWM OPREME

