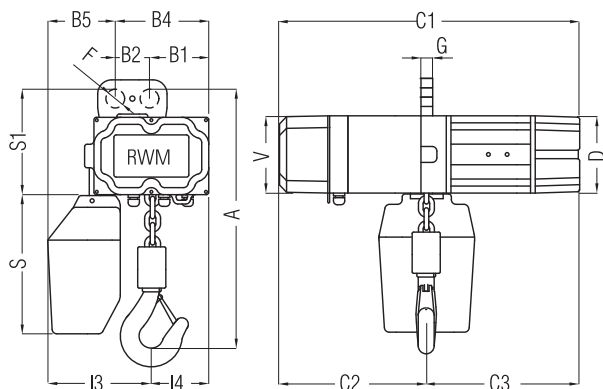
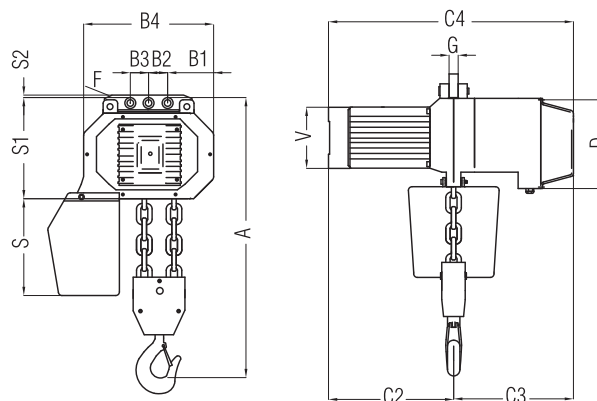


WR 1000/2000 - Tip F



WR 3000/4000/5000 - Tip F



TIP F - brez vozička

Model	Nosilnost kg	Hitrost m/min.	Kw	Obes kavlja	Ø veriga	A	B1	B2	B3	B4	B5	Ø luknje	C2	C3	C4	D	I3	I4	S	S1	G	V	Teža kg
1000WR8	1000	8	2	1	10	440	127	73	/	273	70	40	345	310	655	168	216	127	290	235	25	168	78
1000WR12	1000	12	3	1	10	605	125	54	54	350	85	40	320	300	620	235	220	235	330	300	25	162	98
1000WR28	1000	2-8	0,5-2	1	10	440	127	73	/	273	70	40	345	310	655	168	216	127	290	235	25	168	80
1000WR312	1000	3-12	0,7-3	1	10	565	125	54	54	350	85	40	320	300	620	235	220	235	330	300	25	162	83
1500WR4	1500	4	2	1	10	466	127	73	/	273	70	40	345	310	655	168	216	127	290	235	25	168	90
1500WR8	1500	8	3	1	10	605	125	54	54	350	85	40	320	300	620	235	220	235	330	300	25	162	98
1500WR12	1500	12	3	1	10	605	125	54	54	350	85	40	320	300	620	235	220	235	330	300	25	162	98
1500WR14	1500	1-4	0,5-2	1	10	466	127	73	/	273	70	40	345	310	655	168	216	127	330	235	25	168	90
1500WR28	1500	2-8	0,7-3	1	10	605	125	54	54	350	85	40	350	300	650	235	220	235	290	300	25	162	105
1500WR312	1500	3-12	0,7-3	1	11	605	125	54	54	350	85	40	350	330	680	235	220	235	330	300	25	162	98
2000WR4	2000	4	2	1	10	466	127	73	/	273	70	40	345	310	655	168	216	127	290	235	25	168	90
2000WR8	2000	8	3	1	11	605	125	54	54	350	85	40	320	330	650	235	220	235	330	300	25	162	105
2000WR14	2000	1-4	0,5-2	1	10	466	127	73	/	273	70	40	345	310	655	168	216	127	290	235	25	168	90
2000WR28	2000	2-8	0,7-3	1	11	605	125	54	54	350	85	40	350	330	680	235	220	235	330	300	25	162	98
2500WR8	2500	8	3	1	11	605	125	54	54	350	85	40	320	330	650	235	220	235	330	300	25	162	98
2500WR28	2500	2-8	0,8-3,5	1	11	605	125	54	54	350	85	40	350	330	680	235	220	235	330	300	25	162	98
3200WR4	3200	4	3	2	10	670	125	54	54	350	85	40	320	300	620	235	270	185	330	300	25	162	103
3200WR14	3200	1-4	0,7-3	2	10	670	125	54	54	350	85	40	350	330	680	235	270	185	330	300	25	162	113
4000WR4	4000	4	3	2	11	685	125	54	54	350	110	40	320	330	650	235	320	185	390	300	25	162	113
4000WR14	4000	1-4	0,7-3	2	11	685	125	54	54	350	110	40	350	330	680	235	320	185	390	300	25	162	118
5000WR4	5000	4	3	2	11	685	125	54	54	350	110	40	320	330	650	235	320	185	390	300	25	162	123
5000WR14	5000	1-4	0,8-3,5	2	11	685	125	54	54	350	110	40	350	330	680	235	320	185	390	300	25	162	123

Vsa RWM dvigala so standardno opremljena z zbiralcem verige, višeco tastaturo z napetostjo 24 ali 48 V s tipko za zaslini izklop (stop tipka) z verigo in kablom za višino dviga 3m. Vsa dvigala spadajo v delovni razred 2m po FEM
Dvigala serije WR imajo standardno vgrajeno končno stikalo za dvig in spust.

ZASTOPSTVO IN SERVISIRANJE RWM OPREME

